

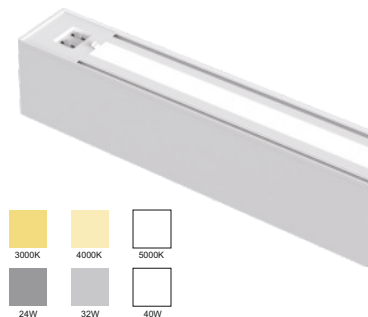
Oprawy liniowe CommLED Seria CS-LL20 Professional

Seria CS-LL20

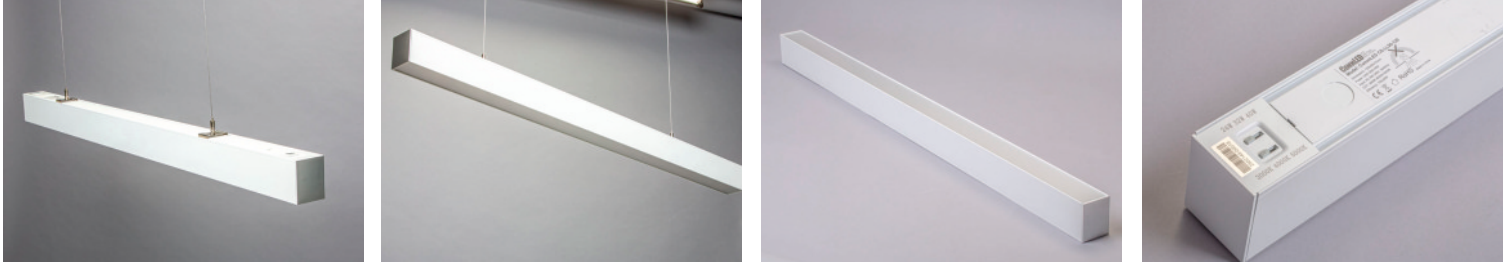
Najwyższej jakości nowoczesna oprawa liniowa CommLED z serii CS-LL20, stanowiąca zamiennik typowych opraw liniowych świetłówkowych (T5, T8). Zbudowana w oparciu o najwyższej jakości diody SMD, aluminiową obudowę służącą do odprowadzania temperatury oraz niewodny układ zasilający. Produkt występuje w opcjach z możliwością łączenia w linie świetlne w kształcie T/X/L/V/Y/I/O. Oprawa dedykowana jest do oświetlenia biur, hoteli, obiektów użyteczności publicznej, szkół, szpitali, obiektów medycznych itp.

Zalety produktu

- Przełącznik mocy oprawy i barwy światła
- Mocna i trwała aluminiowa obudowa
- Możliwość łączenia oprawy w następujące kształty: T/X/L/V/Y/I/O
- Szeroka możliwość zastosowań wewnątrz budynków
- Kilka opcji montażu
- Bezśrubowa konstrukcja
- Szybkie podłączenie i okablowanie
- Sterownik DALI z przewodem do ściemniania jako opcja
- Szybka wymiana sterownika DALI

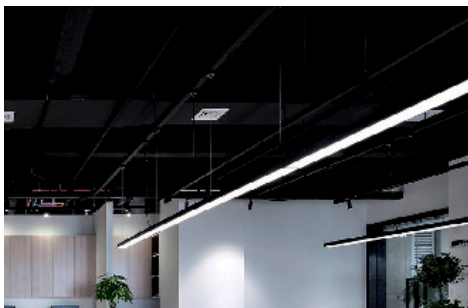


Zdjęcia produktu



Zastosowanie

- biura
- szkoły
- obiekty użyteczności publicznej
- recepcje
- gabinety lekarskie
- hotele



Sposób montażu

Zawieszany



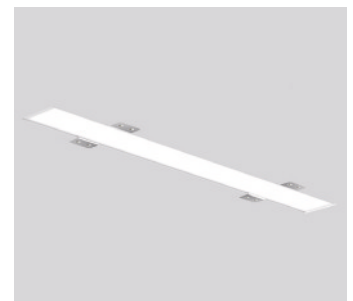
Naścienny



Nastropowy



Wpuszczany



Parametry techniczne

Model	Moc nominalna [W]	Nominalny strumień świetlny [lm/W]	Wymiary [cm]	Temperatura barwowa [K]	CRI/Ra
CS-LL20 60cm	12-16-20W	120	605x60x75	3000-4000-5000	Ra>80
CS-LL20 120cm	24-32-40W	120	1205x60x75	3000-4000-5000	Ra>80
CS-LL20 150cm	30-40-50W	120	1505x60x75	3000-4000-5000	Ra>80
CS-LL20 180cm	36-48-60W	120	1805x60x75	3000-4000-5000	Ra>80

Dane ogólne:

Marka zasilacza	BOKE
Żywotność	50000h
Klasa szczelności	IP20
Klasa energetyczna	A+
Klasa ochronności	I
Odporność na uderzenia	IK06
Deklaracje	CE, CB, Rohs, SSA
Opcje sterowania	DALI, 0/1-10V, Light Mind by CommSoft
Gwarancja	do 5 lat (*warunki gwarancyjne)

Dane optyczne:

Skuteczność świetlna z oprawy	>120 lm/W
Kąt rozsyłu światła	Typ A: 80° / Typ B: 120°
CRI/Ra	>80
Temperatura barwowa	3000K-4000K-5000K (*tolerancja)

Dane elektryczne:

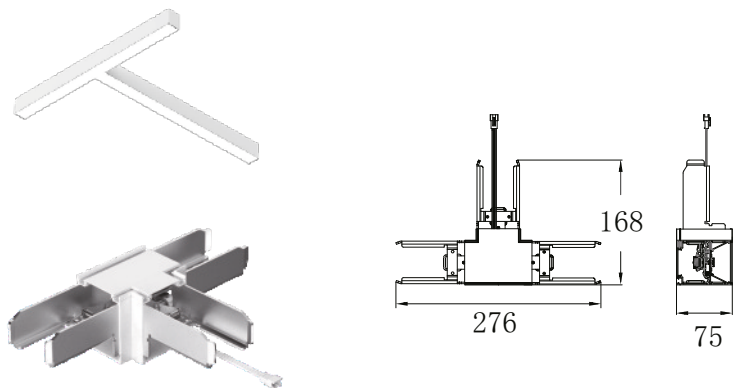
Napięcie wejściowe	200-240VAC
Częstotliwość wejściowa	50-60 HZ
Współczynnik mocy (PF)	0.9
Zabezpieczenia zasilacza	przebiecia, przegrzanie, krótkie spięcie

Dane mechaniczne:

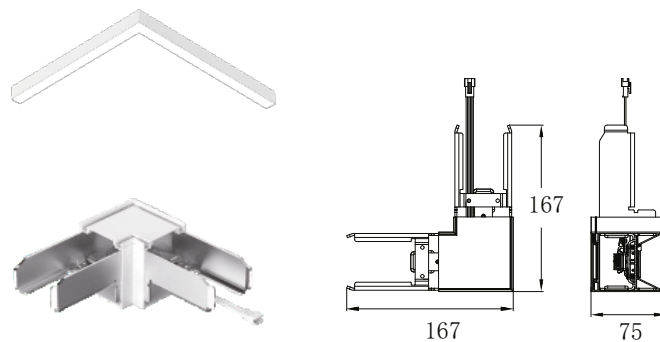
Montaż	zawieszany, dostropowy, nastropowy, naścienny
Kolor obudowy	biały
Materiał obudowy	aluminium, PC
Typ optyki	PC
Zakres temp. otoczenia pracy:	-25 do +40°C

Sposób łączenia w typ T/X/L/V/Y/I/O

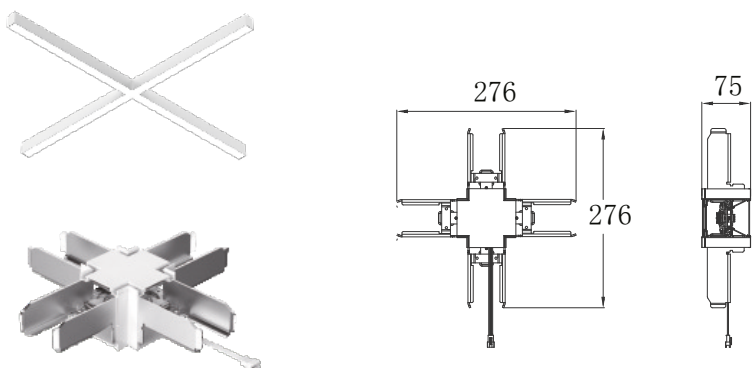
T-typ



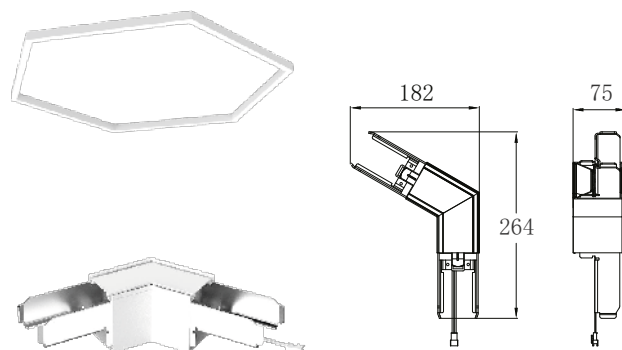
L-typ



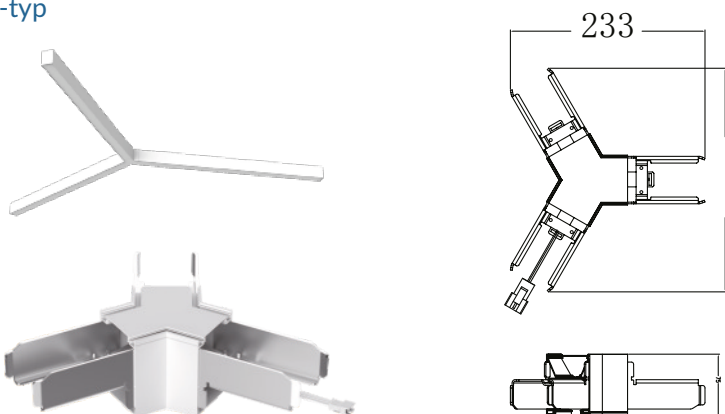
X-typ



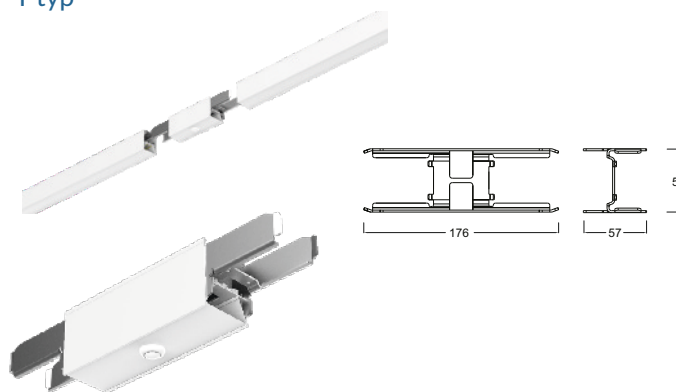
V-typ



Y-typ



I-typ



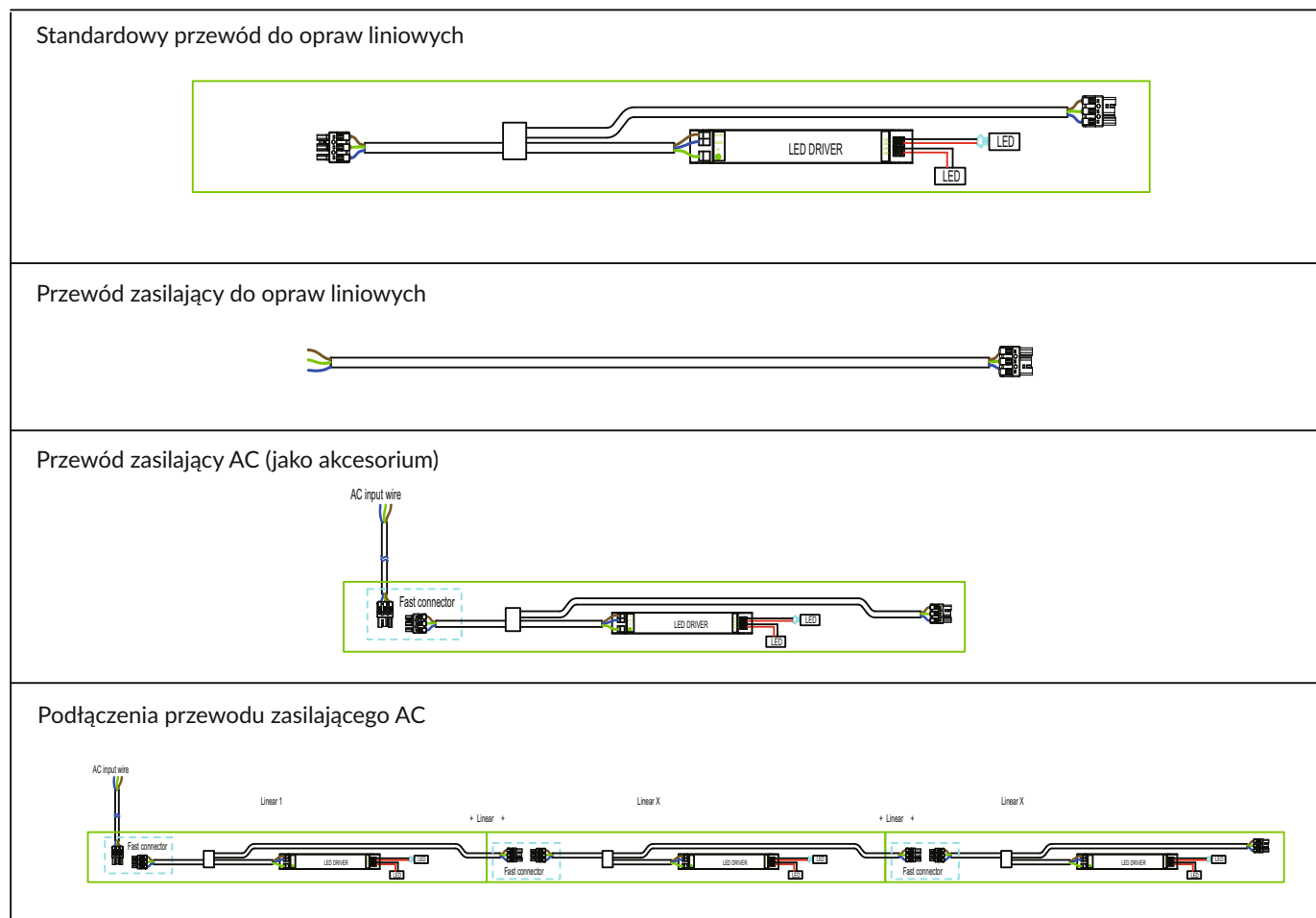
O-typ



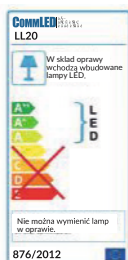
Schemat okablowania opraw architektonicznych

Schemat 1: przewód zasilający AC 0,75 mm² w standardzie

Maksymalna moc łączeniowa: 1000 W



Etykieta Energetyczna



Noty informacyjne

Zastrzegamy prawo do zmian w danych zamieszczonych w niniejszej karcie
Wartość parametrów +/- 5%
Ogólne warunki gwarancji dostępne na stronie www.commled.eu
Data utworzenia: wrzesień 2020