



# Oprawy liniowe CommLED seria LL17 Professional

## Seria LL17

Najwyższej jakości oprawa liniowa CommLED z serii profesjonalnej LL17 w klasie szczelności IP66, stanowiąca zamiennik typowych opraw liniowych świetlówkowych 2 x 18W, 2 x 36W oraz 2 x 58W.

Zbudowana w oparciu o najwyższej jakości diody SMD firmy Epistar oraz układ zasilający firmy Lifud.

Produkt do zastosowania w obiektach handlowych, sportowych, przemysłowych, logistycznych i magazynowych

## Zalety produktu

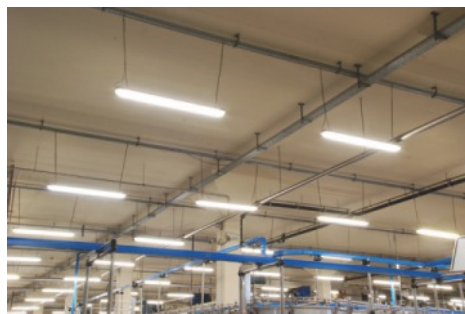
- bardzo wysoka jakość wykonania
- gwarancja do 5 lat (\*).
- wysoka równomierność oświetlenia dzięki szerokiej wiązce światła
- klasa szczelności IP66, odporność na uderzenia IK10
- opcja redukcji strumienia świetlnego, systemy sterowania (DALI, 1-10V), niezawodny układ zasilający
- szybki sposób montażu oprawy (okablowania)

## Zdjęcia produktu



## Zastosowanie

- zakłady przemysłowe
- hale produkcyjne
- obiekty logistyczne
- obiekty sportowe
- huty, chłodnie, wiaty
- magazyny



## Warianty produktu



## Parametry techniczne

Model	Moc nominalna	Nominalny strumień oprawy [lm]	Waga [kg]	Wymiary [mm]
CS-LL17-60/20	20W	>3000-3200lm	1,16	665x76x72
CS-LL17-120/40	40W	>6000-6400 lm	1,46	1165x76x72
CS-LL17-150/60	60W	>9000-9600lm	1,9	1465x76x72

### Dane ogólne:

Marka diod LED	LumiLEDs
Marka zasilacza	Lifud
Żywotność	50000h
Klasa szczelności	IP66
Klasa energetyczna	A+
Klasa ochronności	I
Odporność na uderzenia	IK10
Deklaracje	CE, CB, Rohs, SSA
Opcje sterowania	1-10V, DALI
Gwarancja	3-5 lat(*warunki gwarancyjne)

### Dane optyczne:

Skuteczność świetlna z oprawy	~150-160lm/W
Kąt rozsyłu światła	120°
CRI/Ra	> 80
Temperatura barwowa	3000K, 4000K, 5000K, 6000K (*tolerancja)

### Dane elektryczne:

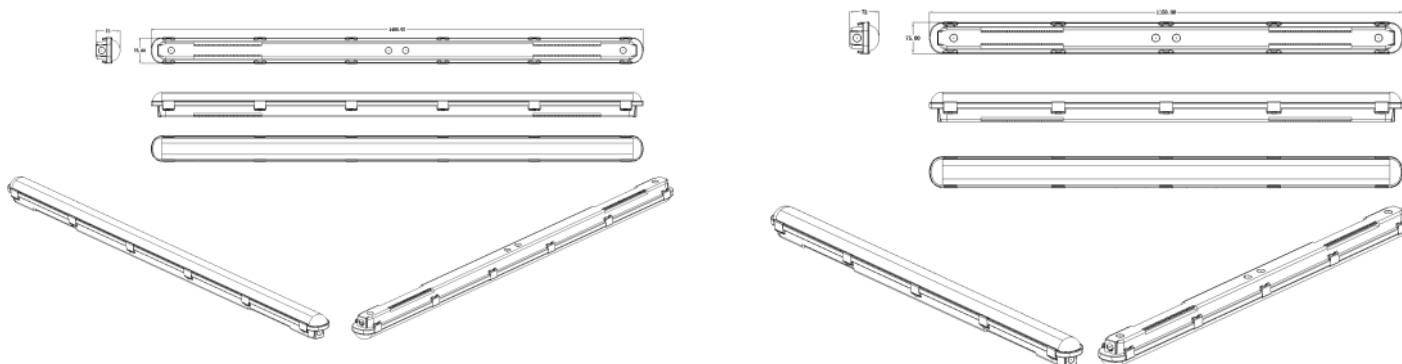
Napięcie wejściowe	220-240VAC
Częstotliwość wejściowa	50/60 Hz
Współczynnik mocy (PF)	0.9
Zabezpieczenia zasilacza	
Ochrona bez obciążenia	
Zabezpieczenie przed temperaturą	
Napięcie ochrony przed przepięciami	1 kV (od L do N)
Napięcie ochrony przeciwprzepięciowej	2 kV (L / N do ziemi)

### Dane mechaniczne:

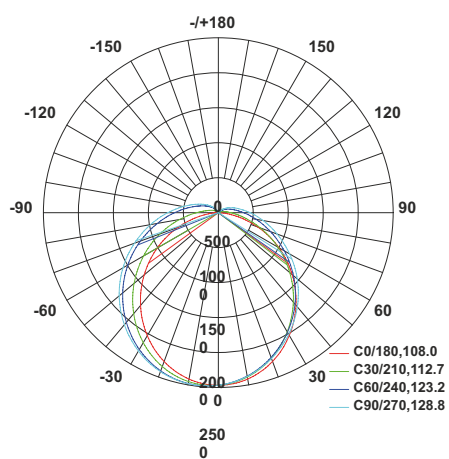
Montaż	zwieszany, nastropowy
Kolor obudowy	biały, szary, żółty
Materiał obudowy	stalowe kłamry, PC, SUS
Typ optyki	PC
Zakres temp. otoczenia pracy:	-20° do +40°C



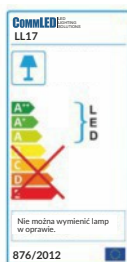
## Rysunek techniczny



## Krzywe światłości



## Etykieta energetyczna



## Noty informacyjne

Zastrzegamy prawo do zmian w danych zamieszczonych w niniejszej karcie  
Wartość parametrów +/- 5%  
Ogólne warunki gwarancji dostępne na stronie [www.commled.eu](http://www.commled.eu)  
Data utworzenia: wrzesień 2024